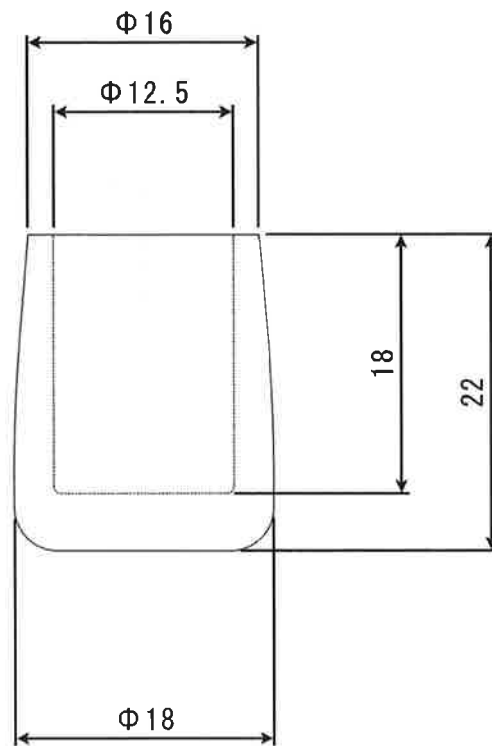
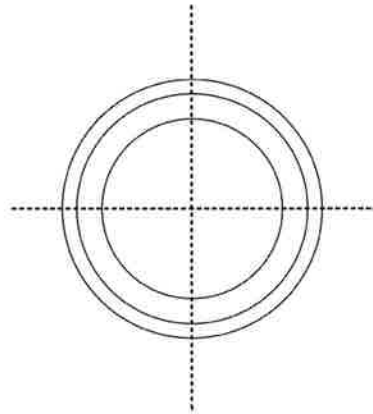


符号	年月日	担当	承認	変更記事
△				
△				
△				



備考	名称	パイプ用脚キャップ		尺度	2 / 1	単位	mm	株式会社 共和化学工業所
	品番	PB-127 / PC-127		材質	ポリ塩化ビニル			