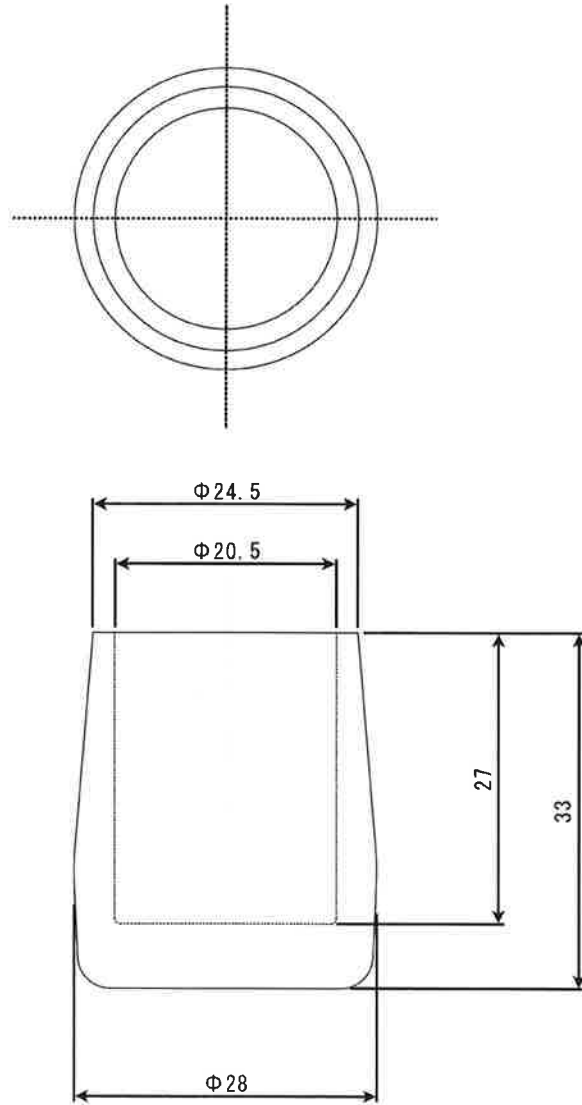


符号	年月日	担当	承認	変更記事
①				
②				
③				



備考	名称	パイプ用脚キャップ		尺度	3/2	単位	mm	株式会社 共和化学工業所
	品番	PB-210 / PC-210		材質	ポリ塩化ビニル			