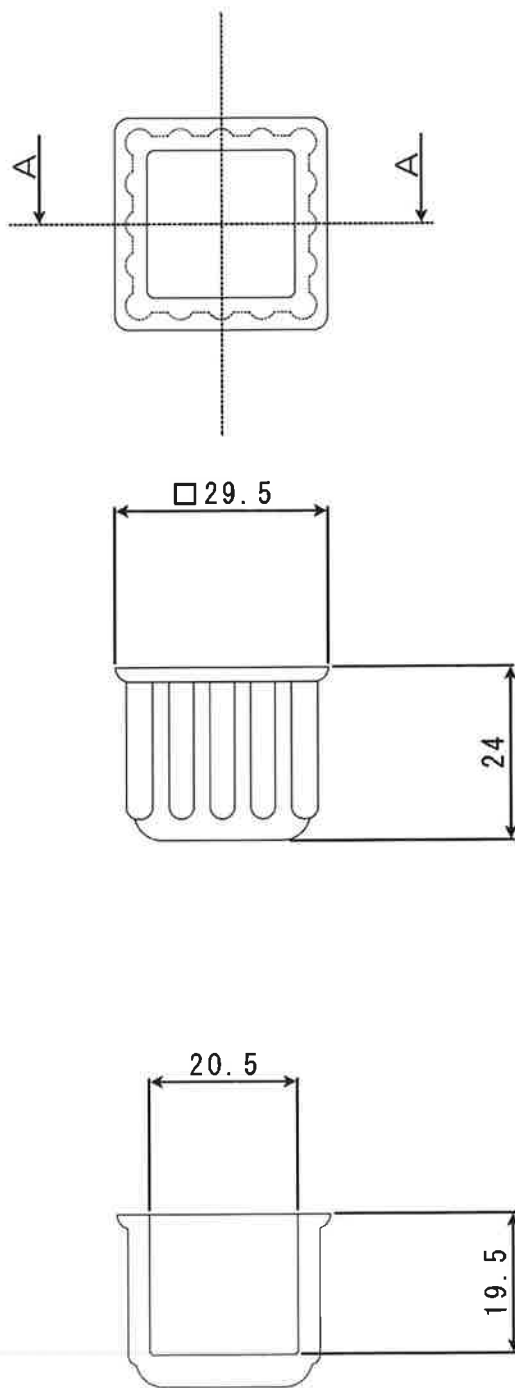


符号	年月日	担当	承認	変更記事
①				
②				
③				



A-A断面

備考 フェルト付き	名称	角型脚キャップ	尺度	1 / 1	単位	mm	株式会社 共和化学工業所
	品番	WS-21	材質	ポリ塩化ビニル			