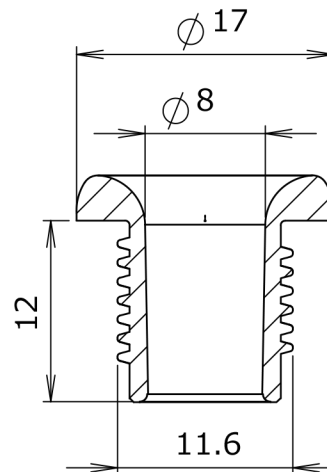
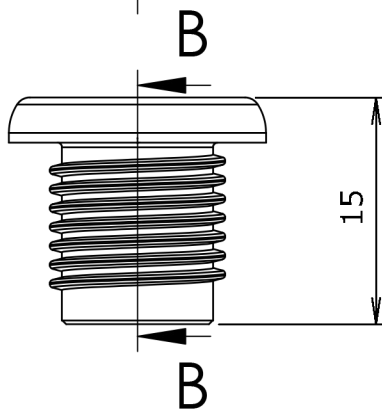
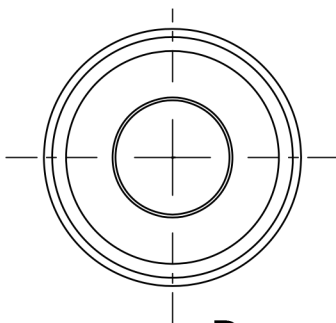



断面図 A-A



断面図 B-B

(単位/mm)

番号	部品名		材 質		製品名	ベークノズル
A	ナット		ポリアミド樹脂		型番	FB-12(黒) FB-12W(白)
B	ノズル本体					
検印	承認	製図	尺度	2/1		
	松山	石崎	 株式会社 共和化学工業所			