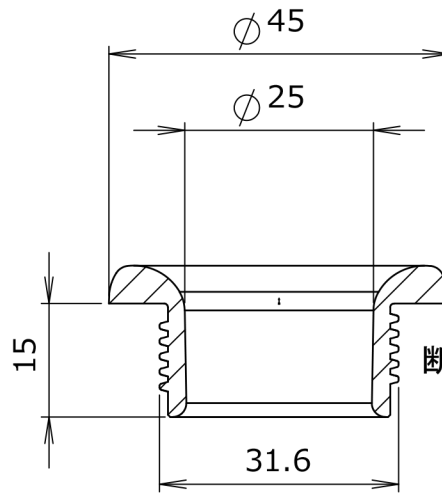
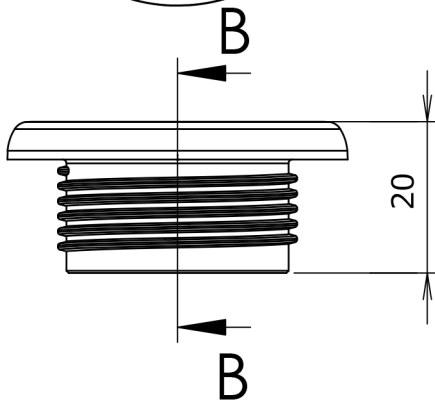
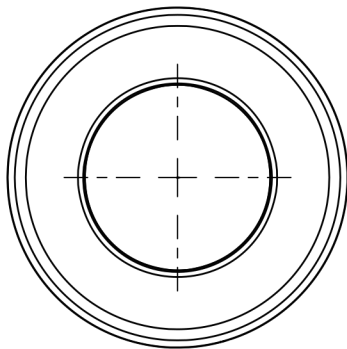



断面図 A-A



断面図 B-B

(単位/mm)

番号	部品名	材質	製品名	備考
A	ナット	ポリアミド樹脂	型番	FB-32(黒) FB-32W(白)
B	ノズル本体			
検印	承認 製図	尺度	1/1	
	松山 石崎	 株式会社 共和化学工業所		